

Installationsanvisning

Dosave Doseringssystem
För L6000 tvättmaskin med Clarus Vibe



Electrolux
PROFESSIONAL

Innehåll

Innehåll

1	Allmänna säkerhetsföreskrifter	5
2	Symboler	6
3	Inledning.....	7
4	Installation	8
4.1	Installation av pumpstället	8
4.1.1	Elanslutning	11
4.1.2	Val av system/pump.....	13
4.1.3	Parning av pumpar / Adresser för I/O-kort.....	14
4.1.4	Fylla pumparna	15
4.1.5	Kalibrera pumparna	16
4.2	Installation av grenrör (tillval)	16
4.3	Montering av larm för låg nivå (tillval).....	19
4.4	Anslutning till sensor för låg nivå och till grenrör för spolning	19
5	Tekniska specifikationer	21
6	Felsökning och service	21
7	Underhåll, reservdelar och specifikationer	22
8	Information angående skrotning	23
8.1	Omhändertagande av den uttjänta apparaten	23
8.2	Hantera emballaget.....	23

Tillverkaren förbehåller sig rätten till ändringar av konstruktions- och materialspecifikation.








1 Allmänna säkerhetsföreskrifter

De här installations-, drift- och servicearbetena får endast utföras av behörig personal.

Dosave-systemet måste monteras i enlighet med alla gällande el- och VVS-standarder. Bryt strömmen till tvättmaskin och doseringsenhet vid installation och/eller underhåll och service på doseringsenheten.

- Kontrollera alltid alla spänningskällor med en multimätare.
- Placera inte pumpstället under rörledningar som skulle kunna läcka.
- Se till att det finns tillräckligt med utrymme runt apparaten när Dosave-systemet monteras.
- Lyft inte enheten i nätsladden.
- Använd personlig skyddsutrustning vid dosering av kemikalier eller annat material eller vid arbete i närheten av all utrustning för påfyllning och tömning av kemikalier.
- Följ alltid kemikalietillverkarens säkerhets- och hanteringsinstruktioner.
- Du måste följa alla säkerhetsföreskrifter på produktens säkerhetsdatablad.
- Led alltid bort avlopp från dig eller andra personer eller till godkända behållare.
- Dosera alltid rengöringsmedel och kemikalier i enlighet med tillverkarens instruktioner.
- Var alltid försiktig när du utför underhåll på utrustningen.
- Montera alltid tillbaka utrustningen i enlighet med instruktionerna. Kontrollera att alla komponenter är ordentligt fastskruvade eller fastspända.
- Se till att utrustningen är ren för att garantera korrekt drift.
- **OBS! Produkten får inte användas av personer (inklusive barn) med nedsatt fysisk, sensorisk eller mental förmåga eller av personer med bristande erfarenhet eller kunskap, såvida personerna i fråga inte övervakas eller får anvisningar om användningen av produkten.**
- Maskinen får användas av barn från 8 år och personer med nedsatt fysisk, sensorisk eller intellektuell förmåga eller bristande erfarenhet och kunskap om de har instruerats i hur maskinen används på ett säkert sätt och om förstår de risker som är förbundna med användning av maskinen.
- Barn får inte leka med maskinen.
- Rengöring och användarunderhåll skall inte utföras av barn utan översyn
- Maskinen är framtagen för att användas i kommersiella utrymmen.
- Maskinen är inte framtagen för att användas vid högre höjd än 2 000 m över havet.
- **OBS! Apparater som är kopplade till vatten med en slang skall använda den slang som levereras med apparaten. Man skall inte återanvända en gammal slang.**
- **OBS! Om strömsladden är skadad skall den bytas av tillverkaren, ett Auktoriserat Servicecenter eller en motsvarande elektriker så att ingen fara uppstår.**
- **OBS! För säkert och godkänt bruk av apparaten skall man även montera en godkänd backventil.**

2 Symboler

	Varning/Försiktigt Följ säkerhetsanvisningen eller ge akt på en potentiell risk.
	Farlig spänning Detta indikerar fara på grund av farlig spänning.
	Skyddsjord Detta identifierar jordplint som skyddar mot elektrisk stöt vid fel vid anslutning med extern strömkabel, eller plint för skyddsjord.
	Se vidare i produktens handbok Läs anvisningarna innan du använder maskinen.
	Personlig skyddsutrustning Använd lämpliga ögonskydd.
	Personlig skyddsutrustning Använd lämpliga skyddshandskar.
	Personlig skyddsutrustning Använd lämpliga skyddskläder.

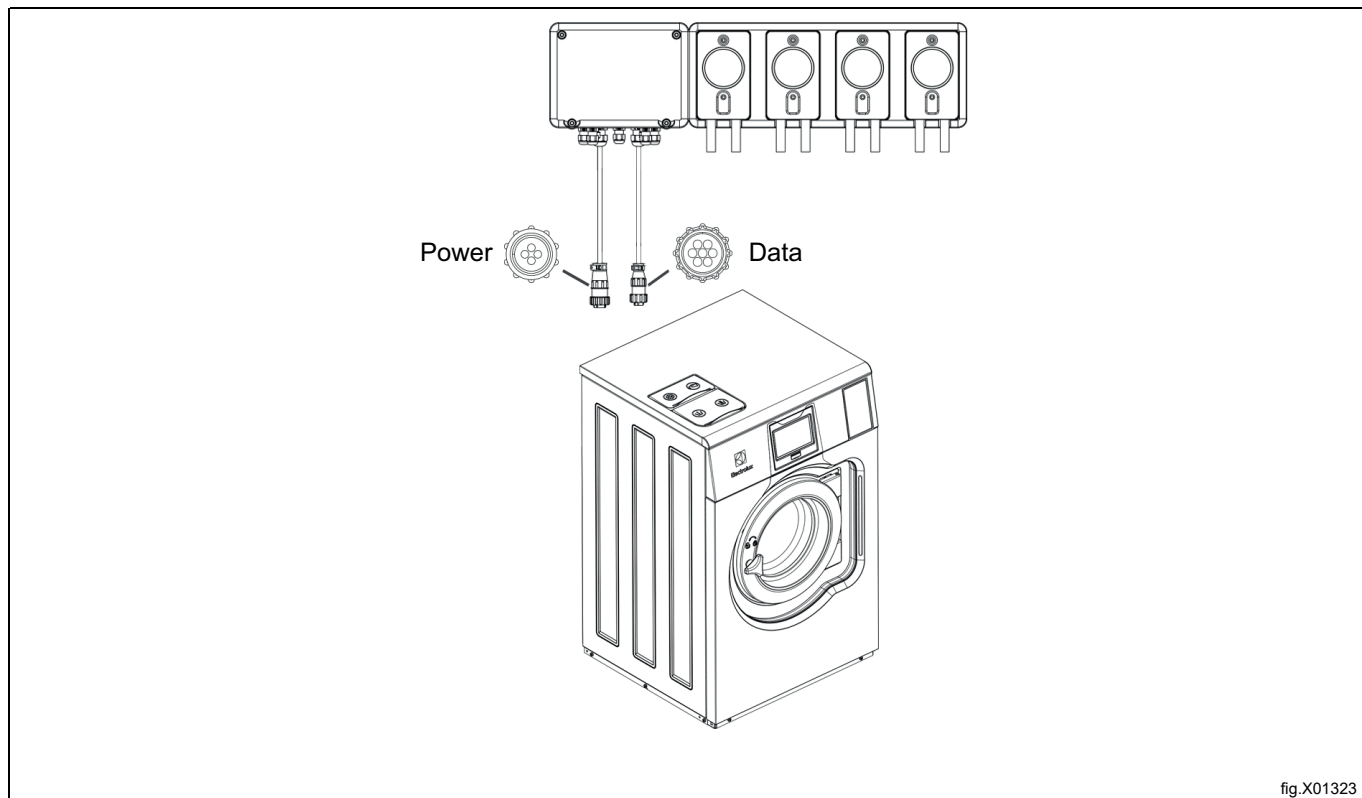
3 Inledning

Dosave doseringssystem är avsedd att anslutas direkt till tvättmaskinen med de två anslutningsdonen.

Systemet Dosave mäter och pumpar exakta mängder av tvättkemikalier och kan även fördröja processen om så krävs.

Systemet Dosave ansluts till och får ström från tvättmaskinens 230V~ 50/60Hz. Den har även ett gränssnitt för tillvalet grenrör med spolarmunstycken samt larm för kemikaliebrist.

Tillvalet med grenrör för spolning erbjuder en alternativ metod för tillförsel av kemikalier i tvättmaskinen. Om det används för spolning är Dosave ett integrerat doseringssystem för kemikalier med tillhörande spolning med vatten.



- Tvättmaskinen har anslutning och gränssnitt typ AMP, så det krävs ingen extern strömkälla för pumparna.
- Systemet Dosave får bara användas inomhus.
- Kontrollera att enheterna kan monteras på en lättillgänglig plats över avloppet.

Obs!

Om det monteras över axelhöjd krävs det att man har plattform för användaren.

- Pumpstället ska installeras inom 3 meters avstånd från tvättmaskinen och nära produktbehållare och på en lämplig höjd där service av pumprören kan utföras, cirka 1–1,5 meter.
- Inloppsroren från kemikaliebehållaren till pumpstället får inte vara längre än 2 meter.
- Rören får inte vara böjda och ska hänga fritt utan några kraftiga böjar. Längre rör måste underhållas oftare.
- Vi rekommenderar att man monterar ett grenrör för spolning om rören mellan pumpställ och apparat är längre än 10 m.

Se till att det finns tillräckligt med plats under pumpstället för grenrör, ventil och tillhörande rör.

- Max. 15 pumpar (3 uppsättningar av systemet Dosave) och 15 larm för låg nivå kan anslutas till maskinen. Max. 3 pumpar kan köras samtidigt.

Dosave PNC	Beskrivning
988930011	Komplett sats med 2 pumpar, silikonslangar, 350 ml/min
988930012	Komplett sats med 3 pumpar, silikonslangar, 350 ml/min
988930013	Komplett sats med 4 pumpar, silikonslangar, 350 ml/min
988930014	Komplett sats med 5 pumpar, silikonslangar, 350 ml/min

4 Installation

4.1 Installation av pumpstället

Den vägg där pumpstället skall monteras måste kunna hålla för metall- eller betongexpander samt vara plan och vinkelrät mot golvet.

Använd väggmonteringsfästena som mall och markera hålens placering på väggen.

Borra hålen och sätt i lämpliga väggankare. Fäst väggmonteringsfästena med skruvarna. Kontrollera att väggmonteringsfästena sitter på samma nivå.

Montera pumpstället på väggmonteringsfästena genom att trycka det nedåt tills dess att det sitter på plats.

Det finns olika storlekar på pumpställ, från tvåpumpars upp till fempumpars modeller. Bilden visar ett ställ för fem pumpar. Tabellen ger storlekar för samtliga ställ.

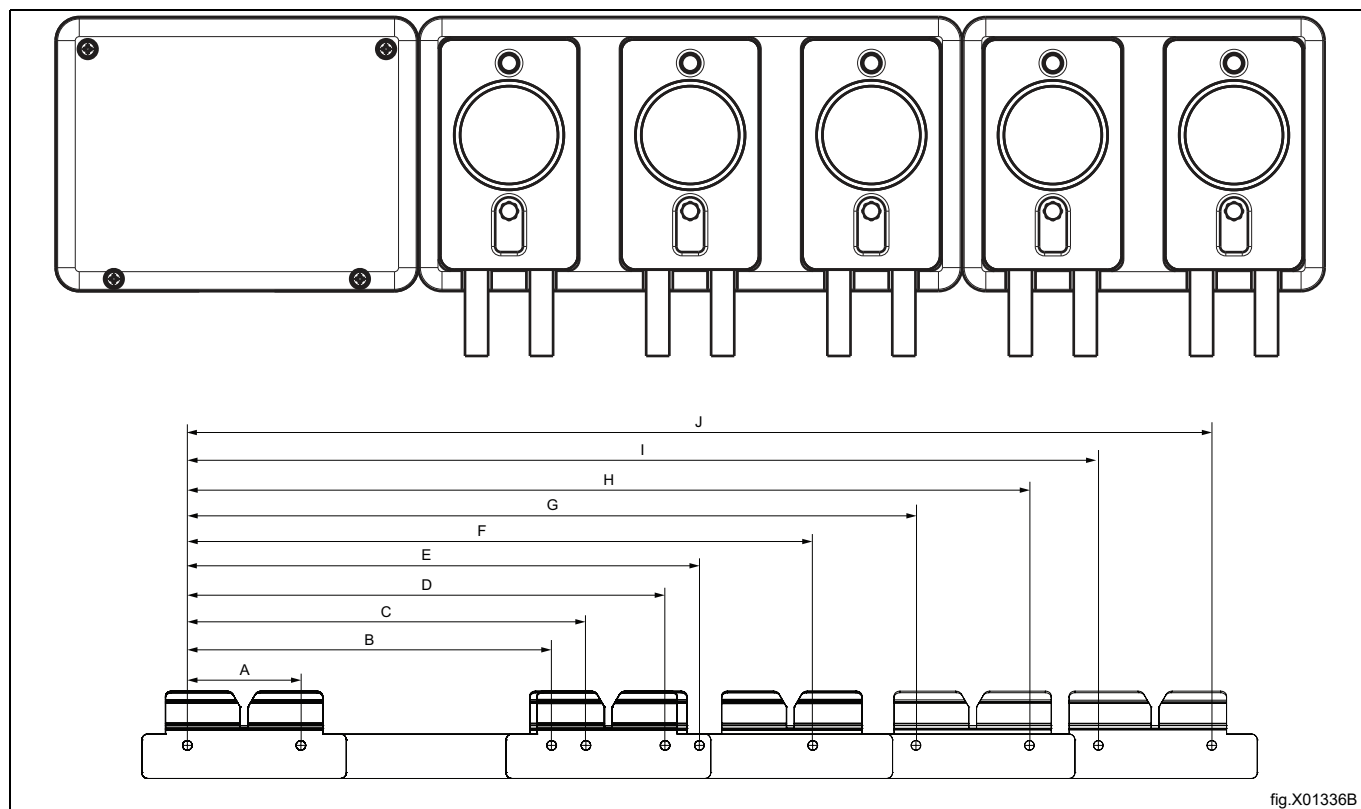


fig.X01336B

A	61 mm	Styrenhet
B	196 mm	2 och 4 pumpar
C	214 mm	3 och 5 pumpar
D	257 mm	2 och 4 pumpar
E	275 mm	3 och 5 pumpar
F	336 mm	3 och 5 pumpar
G	392 mm	4 pumpar
H	453 mm	4 pumpar
I	489 mm	5 pumpar
J	550 mm	5 pumpar

Anslut slangarna till pumpstället.

Anslut slangen från det flytande tvättmedlet till vänster på varje pump.

Slangen från pumpen till tvättmaskinen ansluts till höger på varje pump.

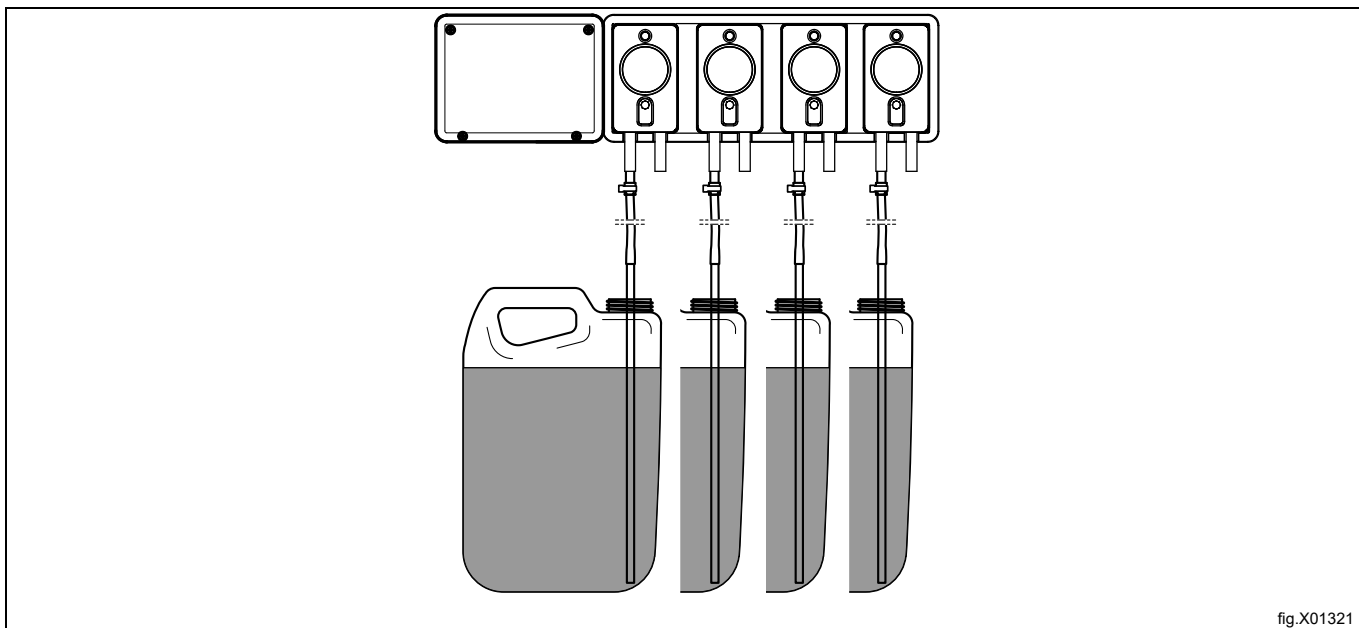


fig.X01321

Tvättmaskinen har förberetts för inkoppling av externa doseringssystem eller för återvinningsystem för vatten etc.

Anslutningarna är stängda vid leverans. Öppna de anslutningar (A) som ska användas genom att borra ett hål på $\varnothing 6$ mm där slangarna ska anslutas.

OBS!

Se till att det inte finns några grader kvar efter borrhningen.

Anslut slangen från pumpens högra sida till den anslutning som ska användas på tvättmaskinen.

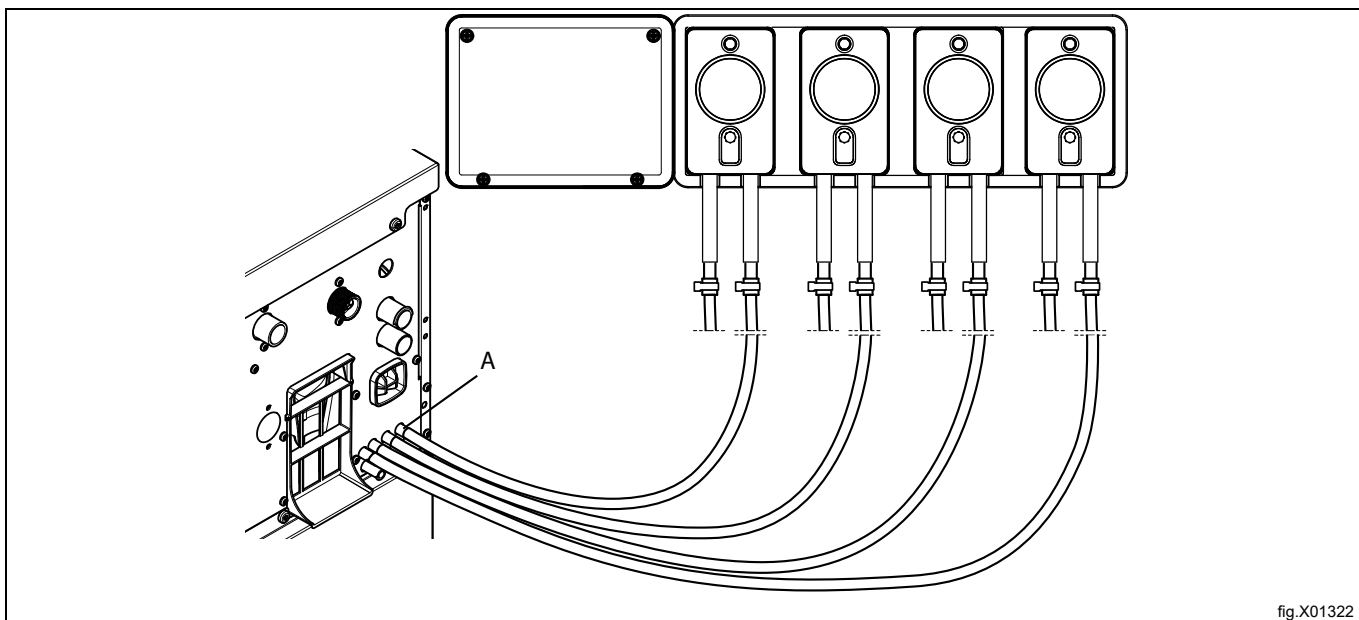


fig.X01322

För slangar som är tillverkade av ett mjukt material som silikon eller liknande bör du använda buntband efter anslutningen. Om slangarna är tillverkade av ett hårt material bör anslutningen inte spännas fast ytterligare med ett buntband.

OBS!

Extern doseringsutrustning får endast anslutas för drift med pumptryck och inte med nättryck.

Anslutningar på Dosave

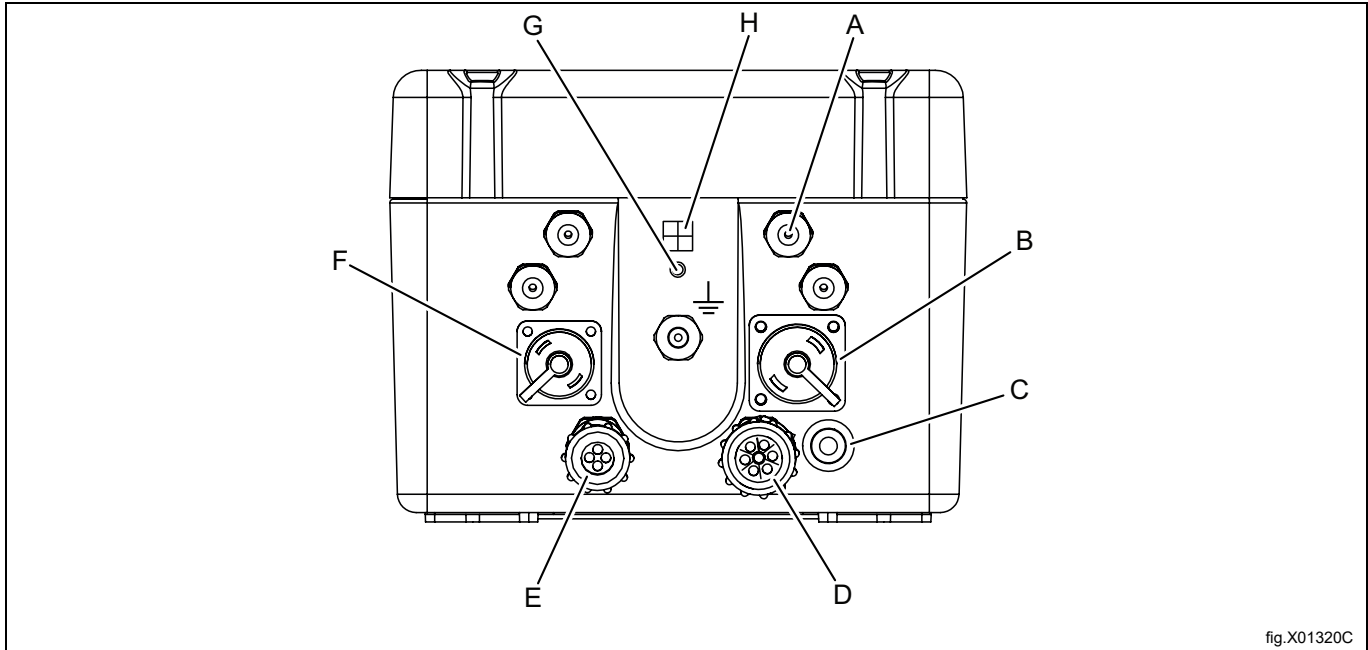


fig.X01320C

A	Utgång för nivåalarm x 5 (stift)
B	Data ut
C	Knapp för parning av enheter
D	Data in
E	Ström in (från tvättmaskin, 230V, 50/60Hz, max 3A)
F	Ström ut
G	Jordanslutning
H	Anslutning för spolningsgrenrör (ta bort bryggan)

4.1.1 Elanslutning



Strömförsörjningen till doseringssystemet får aldrig vara ansluten till maskinens inkommande kopplingsplint eller till kantanslutningarna på I/O-kortet.

Bryt strömmen till tvättmaskinen.

Koppla från anslutningsdonet med slutmotstånd från maskinen (B) och anslut den till stiftet för data ut (B) på lådan för Dosave (1).

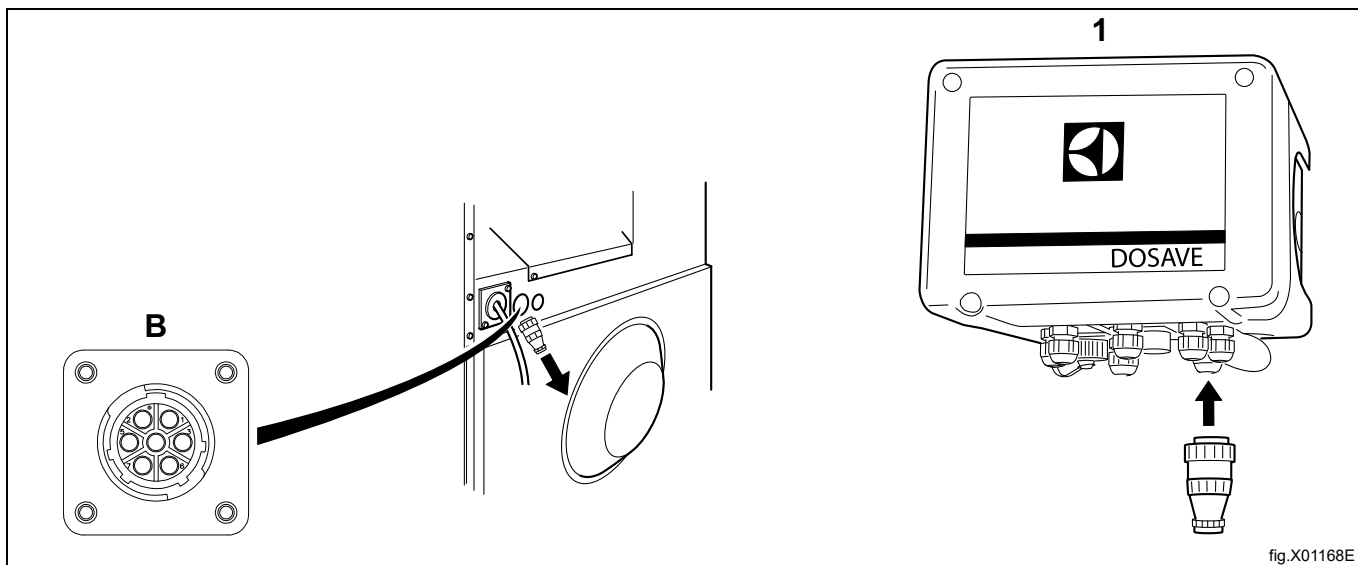


fig.X01168E

Anslut kablarna från lådan för Dosave till anslutningarna A (ström ut) och B (data ut) på maskinen.

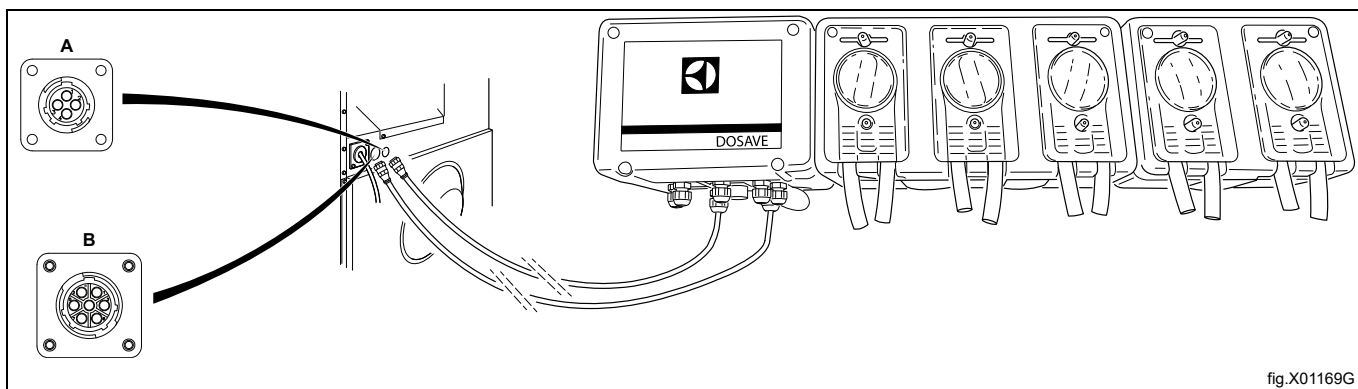
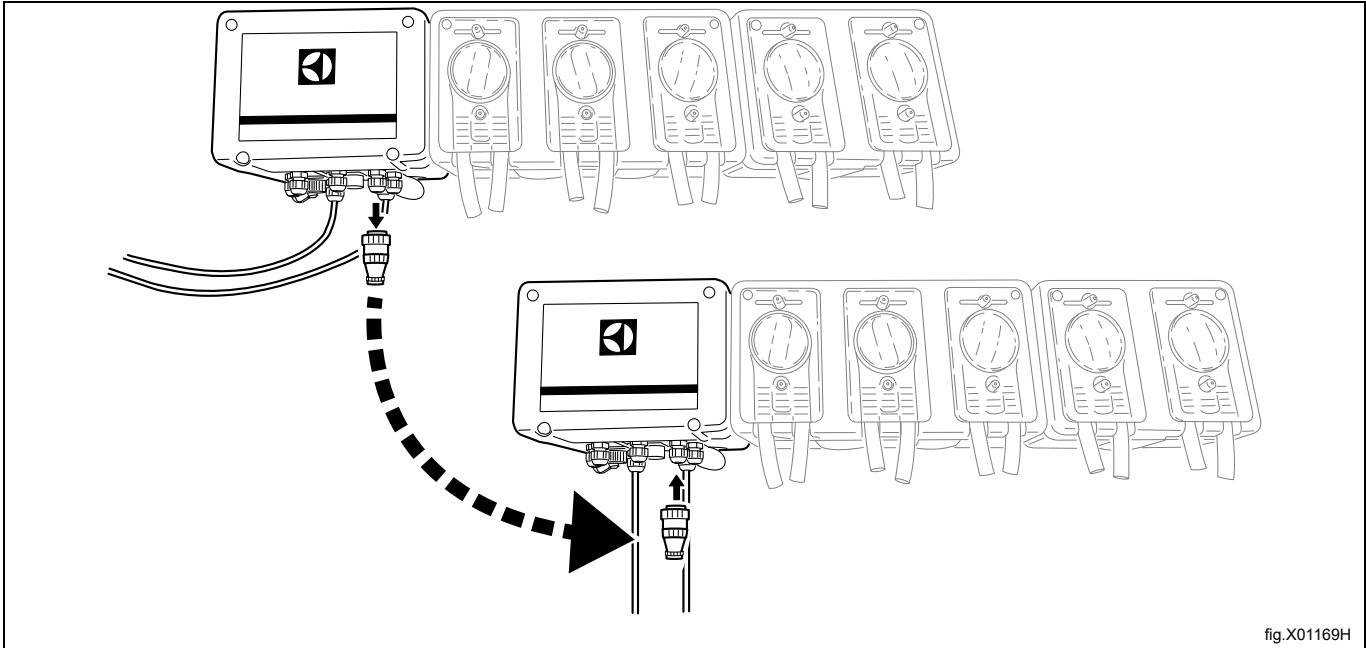


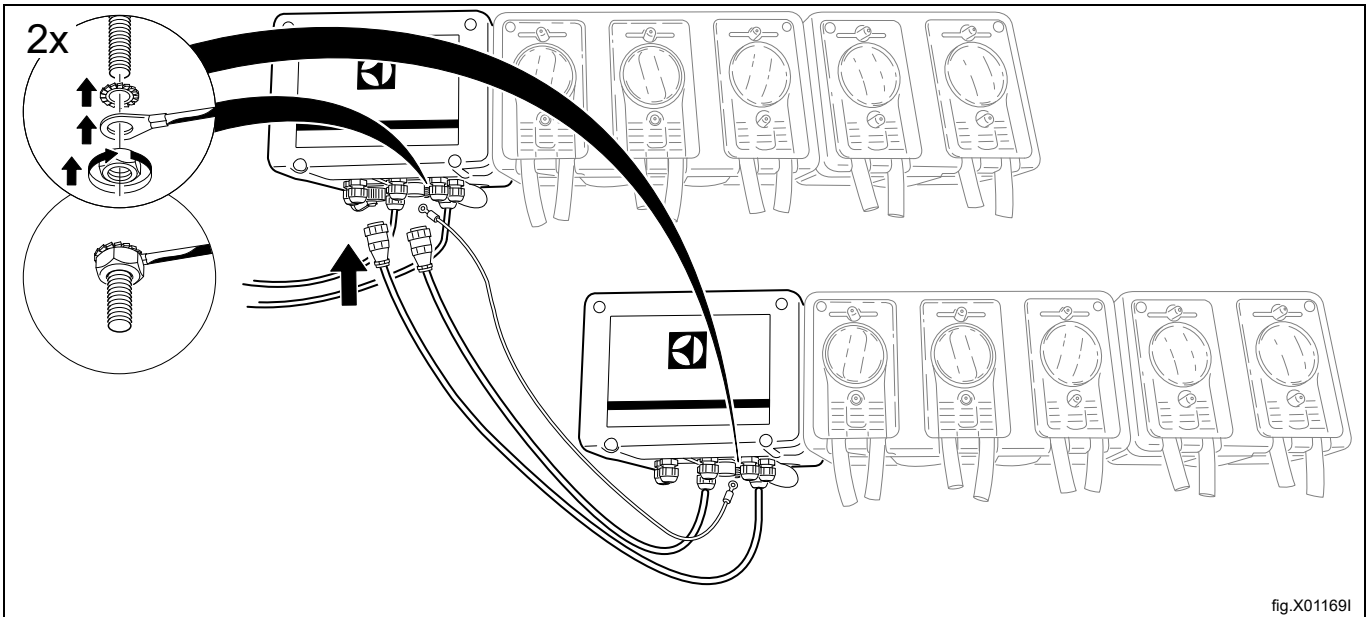
fig.X01169G

Om du använder ställ för två eller tre pumpar skall anslutningsdonet med slutmotstånd anslutas till lådan för Dosave på det sista stället.

Om anslutningsdonet med slutmotstånd redan är anslutet till ett befintligt ställ skall de flyttas från den första lådan för Dosave och anslutas till lådan för Dosave på det sista stället.



Anslut kablarna från den andra lådan för Dosave till den första lådan för Dosave, eller om tre pumpställ används, från den tredje lådan för Dosave till den andra lådan för Dosave.



Man kan ha upp till 3 Dosave-system och ett gränssnitt för ID i samma slinga.



Varning



Glöm inte att jorda.

Anslutningar för kemikalier (Standard från fabrik, Från och med firmware 418810316 Ver. 2.3.0)

Aktiverad: Pumpar/Kemikalier

Pump	Kemikaliens namn (Utgång)	→	Kemikaliernas namn (Utgång) kan ändras till:
Pump 1	Tvättmedel		0: Tvättmedel
Pump 2	Sköljmedel		1: Sköljmedel
Pump 3	Blekmedel		2: Blekmedel
Pump 4	Golvprogram		3: Golvprogram
Pump 5	Desinficering		4: Desinficering
Pump 6	W01 - tvättmedel för känslig tvätt		5: W1 - tvättmedel för känslig tvätt
Pump 7	W02 - tvättmedel för känslig tvätt		6: W2 - tvättmedel för känslig tvätt
Pump 8	W03 - sköljmedel för känslig tvätt		7: W3 - sköljmedel för känslig tvätt
Pump 9	Tvättmedel 2		8: Tvättmedel 2
Pump 10	Blekmedel 2		9: Blekmedel 2
Pump 11	Golvprogram 2		10: Golvprogram 2
Pump 12	Golvprogram 3		11: Golvprogram 3
Pump 13	Bibehållande		12: Bibehållande
Pump 14	Impregnering		13: Impregnering
Pump 15	Avkalkning		14: Avkalkning
Pump 16	Sur		15: Specialkemikalier
			16: A02 - reducerad färgblödning
			17: A03 - läderprogram
			18: Sur
			19: Tvättmedel 3
			20: Tvättmedel 4
			21: Tvättmedel 5
			22: Sköljmedel 2
			23: Sköljmedel 3
			24: Sköljmedel 4
			25: Sköljmedel 5
			26: Booster 1
			27: Booster 2
			28: Golvprogram 4
			29: Specialkemikalier 2
			30: Specialkemikalier 3
			31: Inga

Obs!

Tvättprogrammet beställer kemikalier via utgången, inte via pumpens nummer. Det betyder att kemikalierna för tvättprogrammet måste matcha Kemikaliens namn (Utgång). Om inte, kommer maskinen att köra programmet utan kemikalier.

4.1.2 Val av system/pump

Om Dosave-systemet har installerats måste tvättmaskinen veta vilken typ av system/pumpar som används för att kunna fungera på rätt sätt.

Gör följande:

- Ange det lösenord du har fått så att du har tillgång till huvudmenyn.
- Aktivera menyn för pumparna.
- Aktivera menyn för pumparna.

En lista med olika system/pumpar visas på skärmen.

- Välj **0: Slangpump** för Dosave-systemet.

4.1.3 Parning av pumpar / Adresser för I/O-kort

- Ange det avancerade lösenordet för systemhantering eller det för avancerad service för att öppna huvudmenyn.
- Aktivera menyn för inställningar.
- Aktivera meny för adressering I/O-kort.

En lista med I/O-kort och adresser visas. I/O-kort och adresser markeras med grönt eller grått.

- Grönt = används.
- Grått = används ej och är tillgängligt för adressering.

Dosave-systemet är ett I/O typ 22. Tvättmaskinerna kan använda upp till fem I/O typ 22.

Den första adressen för I/O typ 22 i listan är reserved för I/O inne i tvättmaskinen och skall inte användas för Dosave-systemet.

För att para:

- Välj den andra adressen för I/O typ 22 (A).
- Tryck Add för att starta parningsfunktionen.

OBS!

Det är viktigt att man väljer den andra I/O typ 22 adressen när man parar det första Dosave-systemet. Om du inte gör det kommer systemet inte att fungera.

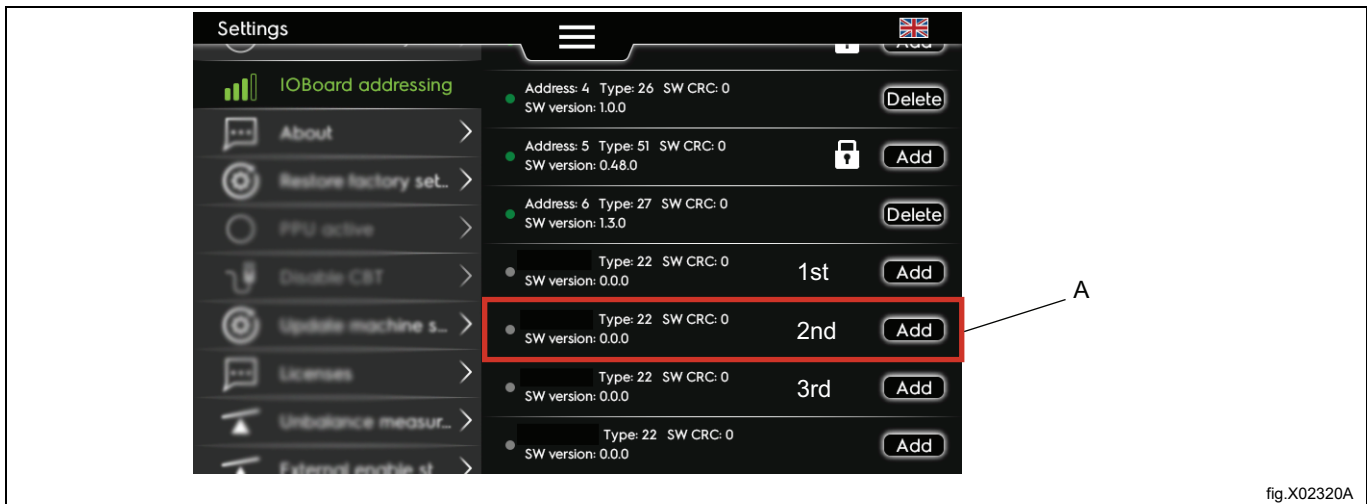


fig.X02320A

Följande meddelande visas när det är OK att utföra parningen.



fig.X01677

- Håll parningsknappen (C) längst ned på Dosave-skåpet intryckt i 1–2 sekunder tills dess att summern hörs. Ljudet anger att parningen är klar.

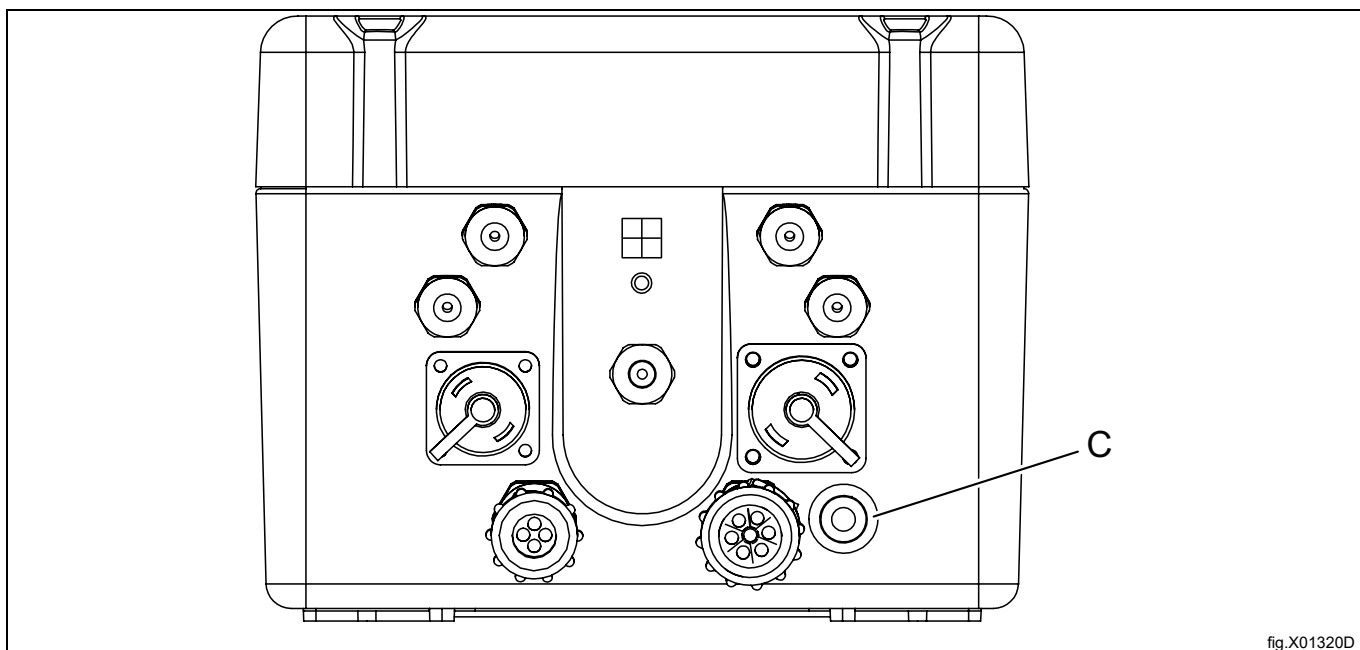


fig.X01320D

Dessutom visar den gröna indikeringen i listan med adresser att parningen är gjord.

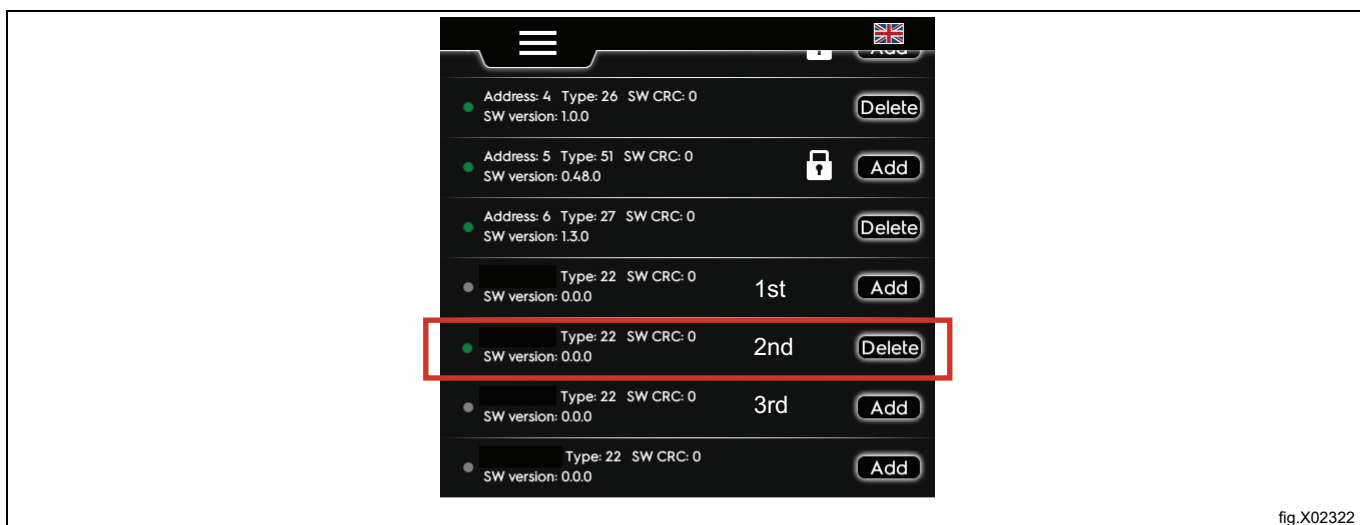


fig.X02322

Man kan ansluta upp till tre Dosave-system till tvättmaskinen.

När det första Dosave-systemet är parat, väljer man nästa adress i listan för att para nästa Dosave-system, osv, osv.

4.1.4 Fylla pumparna

- Ange det avancerade lösenordet för systemhantering eller det för avancerad service för att öppna huvudmenyn.
- Aktivera menyn för pumparna.
- Aktivera menyn för förberedning av pumparna.
- Aktivera Pump 1 i listan för att förbereda pumpen.
- Tryck Play för att starta och tryck Stop när pumpen är förberedd. (Man kan även använda knappen för parning (C) för att starta och stoppa).

Slangen skall vara helt fylld.

Upprepa förfarandet för alla pumpar.

4.1.5 Kalibrera pumparna

- Ange det avancerade lösenordet för systemhantering eller det för avancerad service för att öppna huvudmenyn.
- Aktivera menyn för pumparna.
- Aktivera menyn för kalibrering.
- Aktivera Pump 1 i listan för att kalibrera den första pumpen.

Skärmen visar de olika stegen i kalibreringsprocessen.

1. Placera en behållare med ml-markeringar (minsta volym 300 ml) under utloppsroret på den pump som ska kalibreras.
2. Tryck Play för att starta kalibreringen.
3. Tryck Stop när det finns 250 ml i behållaren.
4. Spara resultatet för pumpen.

Kalibreringen för den första pumpen är nu klar.

Upprepa förfarandet för alla pumpar.

Obs!

Man kan även använda knappen för parning (C) för att starta och stoppa kalibreringen.

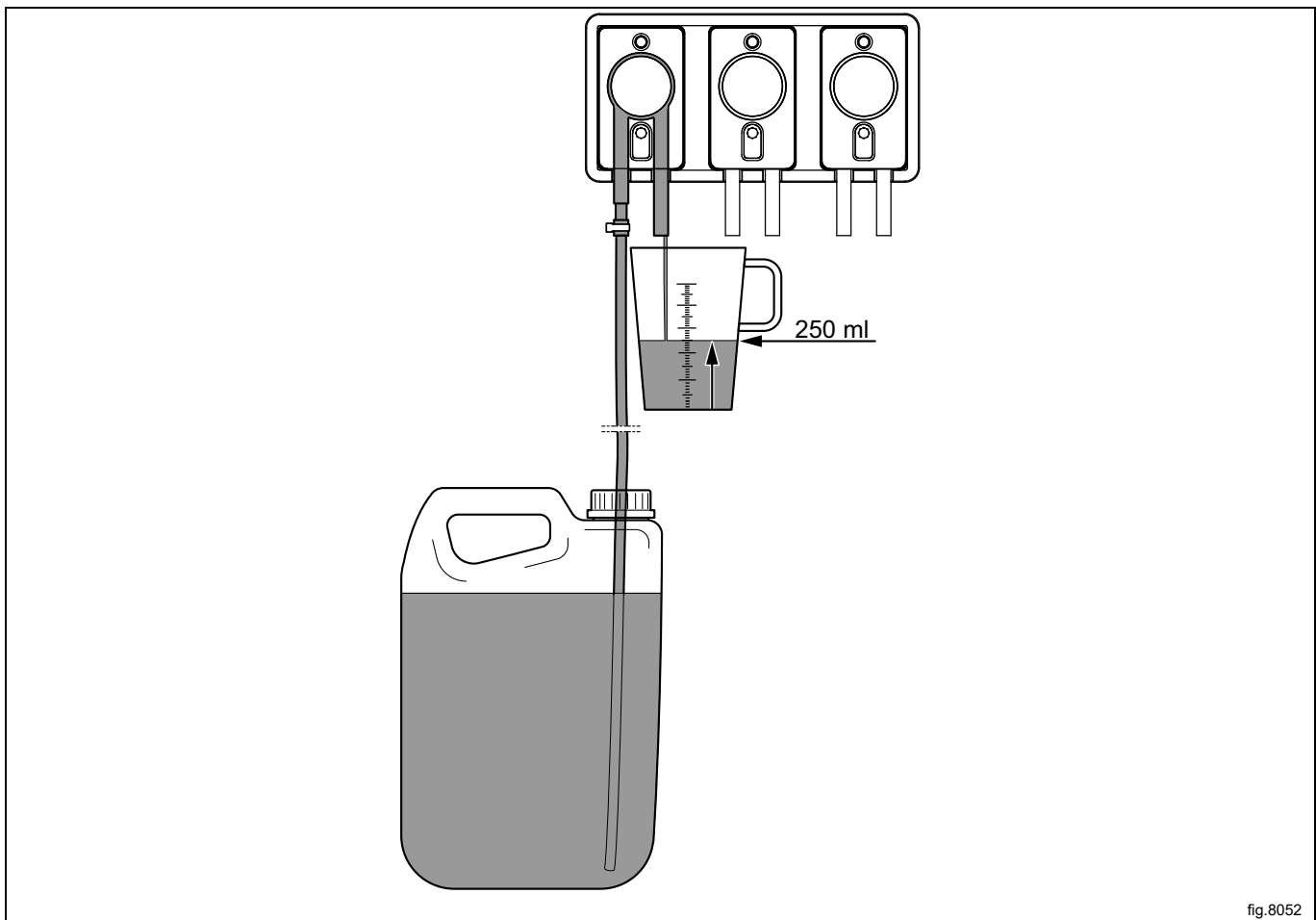


fig.8052

4.2 Installation av grenrör (tillval)

Vi rekommenderar att man använder grenröret för spolning om rören mellan pumpstall och tvättmaskin är längre än 10 m. (Min. vattentryck 1,8 bar och max. vattentryck 6 bar).

Grenröret kan också användas av säkerhetsskäl i installationer där farliga kemikalier används.

Grenröret används för att skölja rören rena när de inte används.

Montera grenröret på en lämplig plats under pumpstället. Grenröret ska monteras på väggen vid vägghängarna (A).



Aktas



Den elektriska utgången för grenröret för spolning är 24V~ spänningsband I (SELV). Bryt strömmen till pumpstället innan man kopplar från bryggan och ansluter grenröret för spolning.

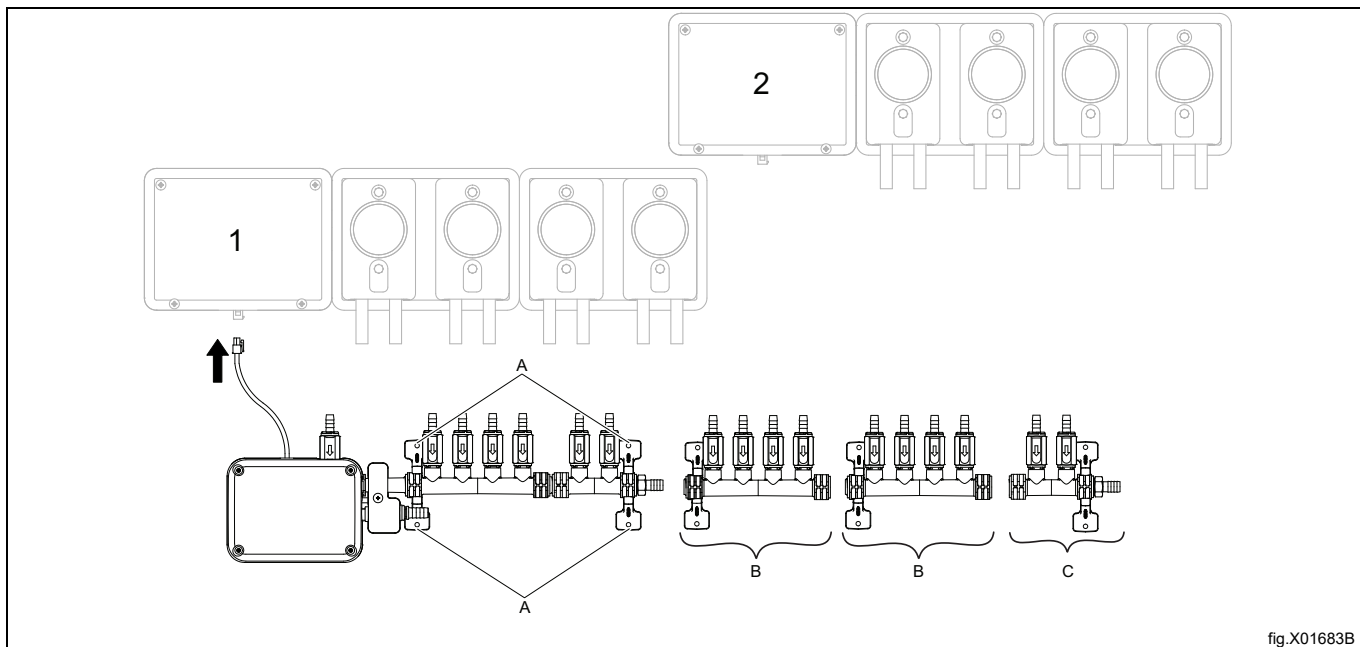


fig.X01683B

Anslut utloppsroren till grenrörets anslutningar (B).

Anslut ett rör från grenröret till tvättmaskinen (C).

Obs!

Vi rekommenderar att man värmer rören vid monteringen.

Anslut vatteninloppet (D).

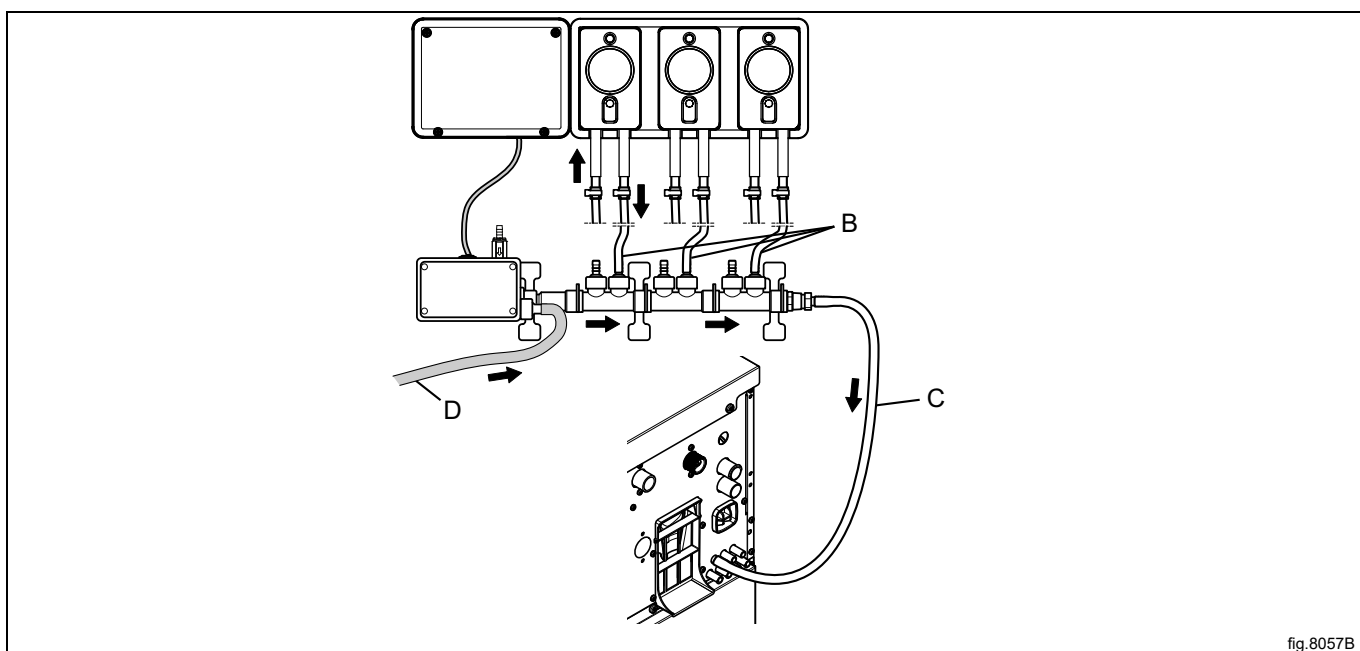
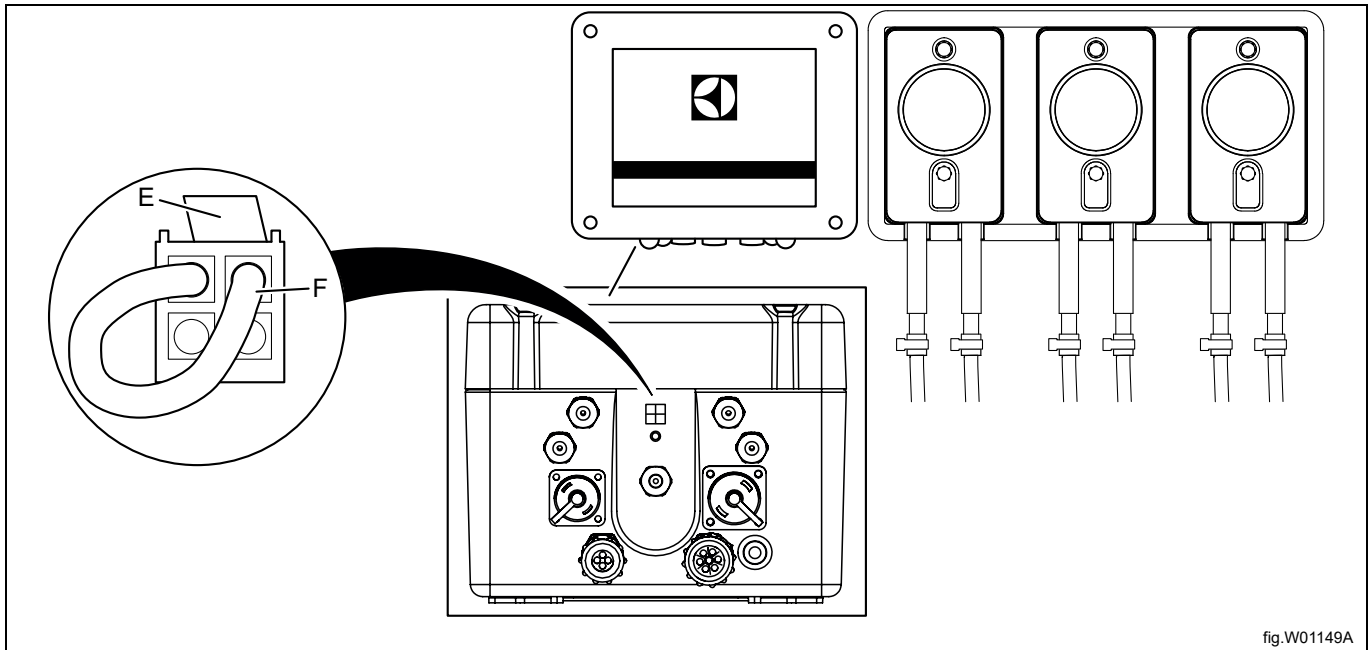


fig.8057B

Tryck ned låsfliken (E) och ta bort bygeln (F) från det första pumpstället (spara bygeln för framtida bruk om grenröret demonteras). Anslut elkabeln från grenröret till anslutningen på pumpstället när den tas bort.



Om grenrör för spolning är monterat måste tvättmaskinen veta vilken typ av system/pumpar som används för att kunna fungera på rätt sätt.

Gör följande:

- Ange det avancerade lösenordet för systemhantering eller det för avancerad service för att öppna huvudmenyn.
- Aktivera menyn för pumparna.
- Aktivera menyn för pumparna.

En lista med olika system/pumpar visas på skärmen.

- Välj **2: Förgreningsrör** för grenröret för spolning.

4.3 Montering av larm för låg nivå (tillval)

Placera nivåkännarna i sina respektive behållare.

Befintliga slangar kopplade till pumpställen skall ersättas med nya. Koppla slangarna till pumpens vänstra sida såsom tidigare.

Kabeln (A) skall anslutas till nivåkännarens styrenhet, och slangen (B) skall kopplas till pumpstället.

Nivåkännarna har flottörbrytare (C). Brytarna kommer färdiga för användning i din applikation.

Om brytare fungerar baklänges åtgärdar man det genom att lossa stjärnskruven som håller flottörens magnet, vänder på magneten och skruvar fast den igen.

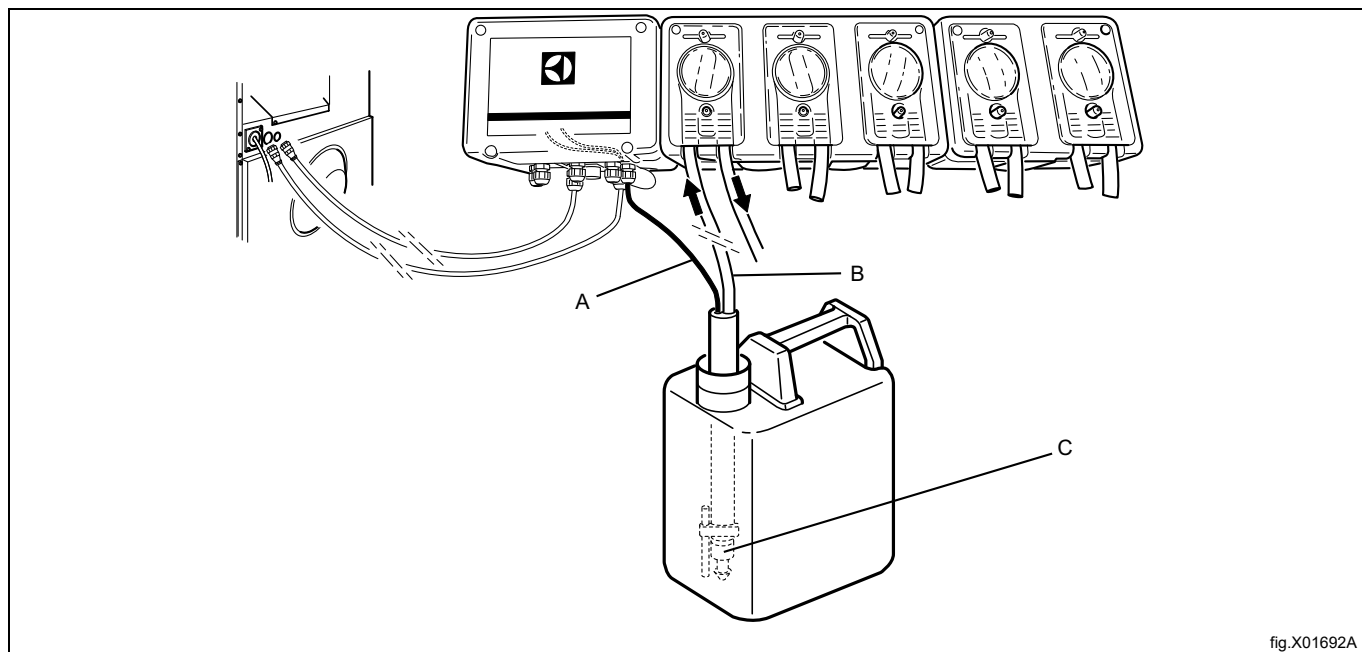


fig.X01692A

4.4 Anslutning till sensor för låg nivå och till grenrör för spolning

Öppna först lådan med styrenheten.

Om givare för låg nivå är monterade kommer ett felmeddelande att visas om någon av behållarna för kemikalier har låg nivå. Tvättprogrammet kommer emellertid att fortsätta. Eftersom kort A122 har 5 utgångar för pumpar, men bara 3 ingångar för nivågivare, måste vissa givare anslutas parallellt. I ett sådant fall kommer styrsystemet att larma för låg nivå om en av de parallellkopplade givarna har triggats. Bilden nedan visar ett system med grenrör för spolning.

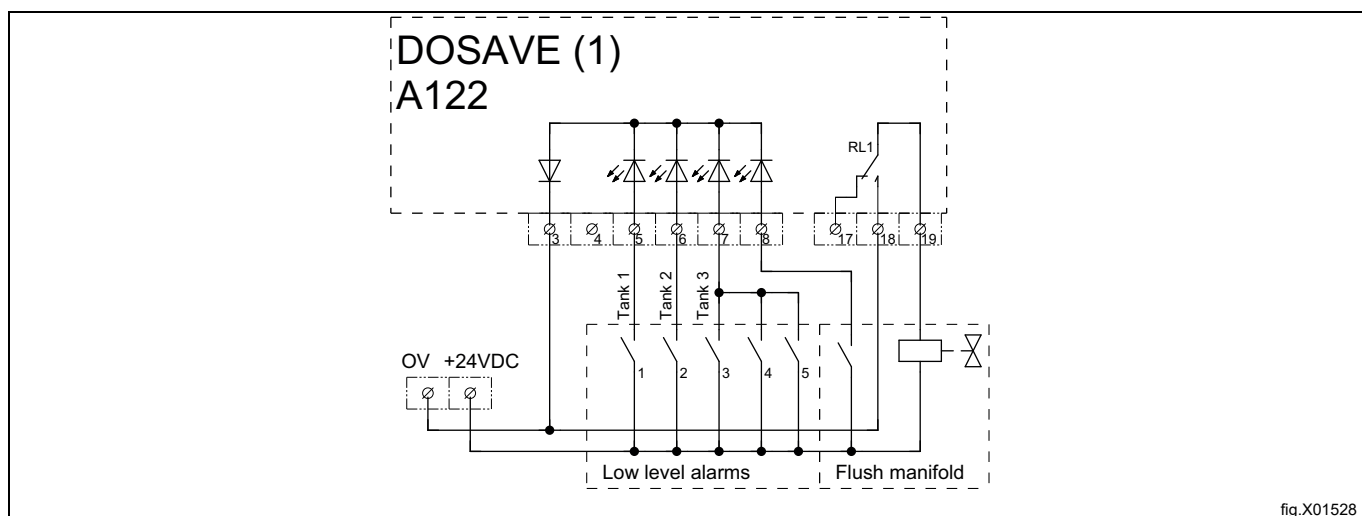
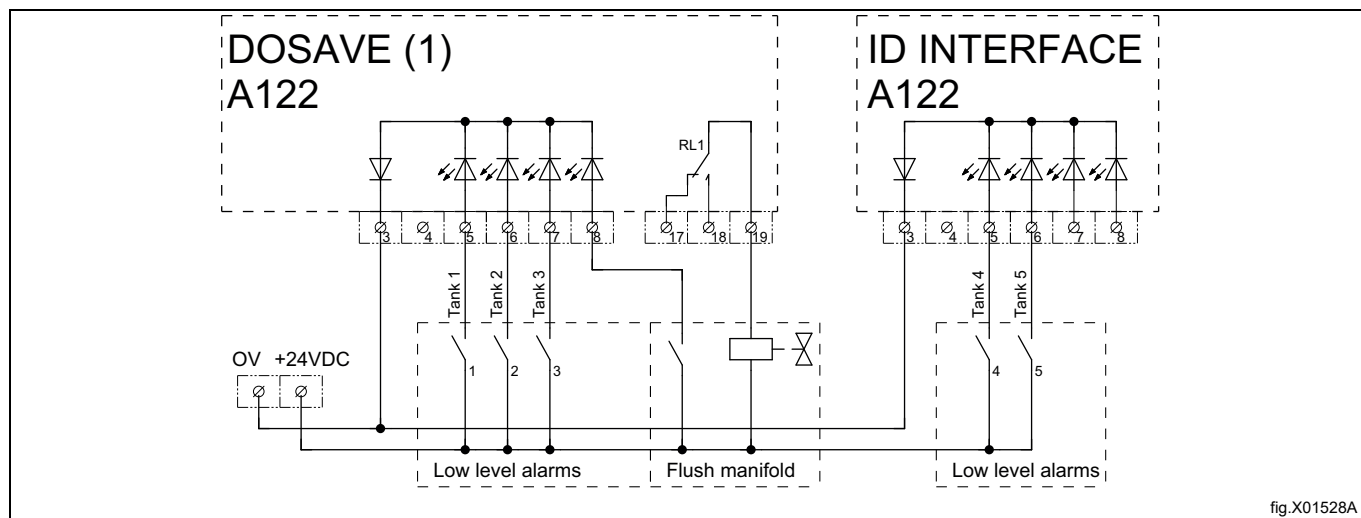
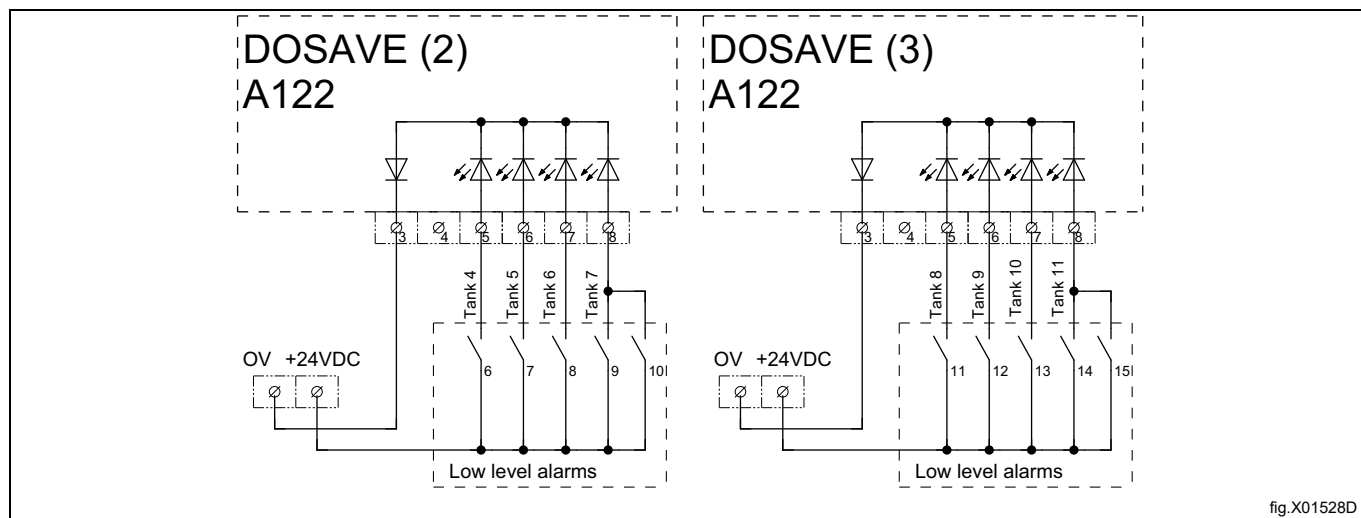


fig.X01528

Larmen visas separat om man har ett ID-gränssnitt.



Systemet kan expanderas för dosering av upp till 15 olika kemikalier med hjälp av tre DOSAVE-enheter:



Befintliga ingångar på kort A122 för detektering av låga nivåer:

- Den första DOSAVE i slingan: 5-7 (ingång 8 reserverad för flödesvakt).
- Återstående DOSAVE-enheter: 5-8 (kabel som redan är ansluten till ingång 8 kan tas bort och istället användas för nivåkännare).
- Gränssnitt ID: 5-8.

5 Tekniska specifikationer

Antal pumpar som är igång samtidigt:

- Strömmen får inte överstiga 3A per 3 pumpar
- Maximal pumpvolym = 995 ml
- Maximal fördröjningstid pump = 999 sek.
- Maximal sköljningstid = 999 sek.
- Maximal fyllningstid för pump = 5 min.
- Max. arbetstemperatur = 49°C

Strömförsörjning
Från tvättmaskinen: 230V, 50/60Hz, 3A (Max)
Från systemet Dosave: 230V, 50/60Hz, 3A (Max)

Vattentillförsel
Vattentillförsel (spolmunstycke)
Min. 1,8 bar (0,18 MPa)
Max. 6 bar (0,6 MPa)

Apparaten följer följande direktiv:

- 2014/35/EU Lågspänningsdirektivet (LVD)
- 2014/30/EU Elektromagnetisk kompatibilitet (EMC)
- EN 60370-1, EN 61000-6-2:, EN 61000-6-4:2001, EN 61000-3-2:2000, EN 61000-3-3:1995/A1:2001

6 Felsökning och service



Felsökning får endast utföras av behörig servicepersonal.

Bryt strömmen och stäng av vattentillförseln innan du gör något underhåll eller när du rengör enheterna.

Justera/ändra inte delar som inte listas i den här felsökningen utan att först rådfråga servicepersonal från Electrolux Professional.

En skadad nätsladd skall alltid bytas, den FÅR INTE repareras.

7 Underhåll, reservdelar och specifikationer

Regelbundet underhåll

Pumpslangen måste bytas regelbundet – byt den efter din egen erfarenhet och bedömning. En inledande testperiod kan krävas för att bedöma delarnas livslängd. Livslängden påverkas av många olika faktorer, såsom kemisk kompatibilitet, pumptryck (storlek på inloppsledning och ledningslängd) och hur länge delarna har använts. För att förhindra att någon produkt läcker in i pumphuset ska du alltid försöka byta pumpledningarna innan ett fel uppstår. MINST en gång om året.

Byt pumpslangen

1. Lossa de 2 fästskruvarna och ta bort pumpens frontpanel.
2. Ta bort det gamla pumphuset. Avlägsna alla produktrester med en fuktig trasa och slangen har gått sönder.
3. Placera rullen (remskivan) så att rullarna befinner sig i positioner som motsvarar klockan 1 och 7.
4. Börja med pumpens vänstra sida och sätt in pumpslangen i pumpen. Roter rullen medurs medan du trycker in slangen i pumpen.
5. Sätt tillbaka frontpanelen och skruva tillbaka fästskruvarna. Se till att frontpanelen sitter fast ordentligt.

Smörj pumpslangen

Använd det medföljande smörjmedlet och applicera ett tunt lager smörjmedel på den nya pumpslangen. För mycket smörjmedel eller fel typ av smörjmedel kan göra att pumpslangen slits i förtid eller att den inte fungerar som den ska.

Slangens material	Smörjmedel
EPDM, svart	432930083, 1 st
Silikon, transparent	432930087, 1 st

8 Information angående skrotning

8.1 Omhändertagande av den uttjänta apparaten

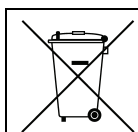
Innan maskinen skrotas, kontrollera noggrant det fysiska skicket och om det finns risk att delar av strukturen börjar ge efter eller gå sönder.

Apparatens delar ska tas omhand beroende på deras specifika egenskaper (t. ex. metaller, oljor, fett, plast, gummi, etc).

Lagstiftningen skiljer sig från land till land. Följ bestämmelserna i lagstiftningen och från myndigheterna som finns i det land där skrotningen ska ske.

Allmänt gäller att apparaten ska lämnas till en specialiserad central för återvinning/skrotning.

Demontera apparaten och sortera komponenterna efter kemiska egenskaper. Kompressorn innehåller smörjolja och kylvätska som kan återvinnas och återanvändas och kylens komponenter är specialavfall som kan jämföras med blandat hushållsavfall.



Symbolen på apparaten visar att denna apparat inte ska betraktas som hushållsavfall, utan måste omhändertagas på korrekt sätt, för att förhindra negativ inverkan på miljö och hälsa. För mer information om återvinning av denna apparat, kontakta din lokala agent, återförsäljare, kundservice eller lokala återvinningsmyndigheter.




Obs!

I samband med skrotningen av apparaten måste alla märkningar, denna handbok och andra dokument gällande apparaten förstöras.

8.2 Hantera emballaget

Emballaget måste kasseras i enlighet med reglerna som gäller i det land där apparaten används. Allt material som används till emballaget är miljövänligt.

De kan förvaras, återvinnas eller brännas på passande avfallsförbränningsanläggning. Återvinningsbara plastdelar märks så som exemplen nedan.

	Polyetylen: <ul style="list-style-type: none"> • Yttre emballage • Plastpåse innehållande instruktioner
	Polypropylen: <ul style="list-style-type: none"> • Förpackningsband
	Expanderat polystyren: <ul style="list-style-type: none"> • Hörnskydd



Electrolux Professional AB
341 80 Ljungby, Sweden
www.electroluxprofessional.com